

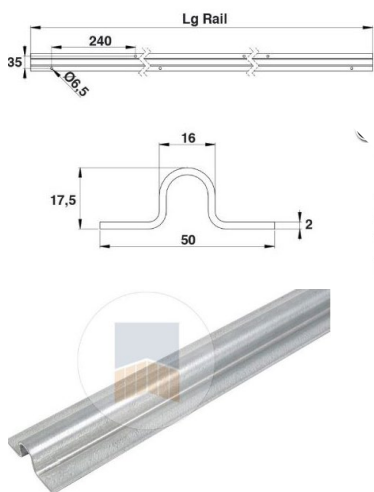


RAIL STANDARD

RAIL DE GUIDAGE (STANDARD OU INOX)

DESCRIPTION TECHNIQUE

Caractéristiques	Rail à visser gorge U diamètre 16 Fabrication en acier galvanisé.
Variante / Option	En inox pour résister durablement à la corrosion (plus-value)
Dimensions	17,5 x 50 x 2 mm

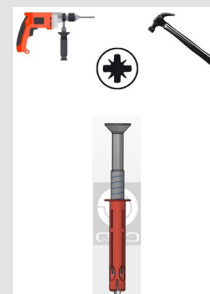


Quelques infos :

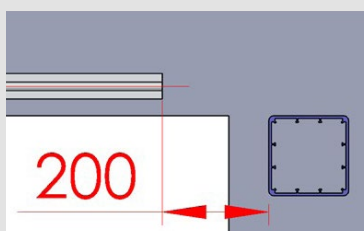
- Garantie 2 ans
- Le rail en acier galva est inclus dans votre commande de portail

Pose du rail :

- Utilisez les jonctions de rail fournies pour assurer l'alignement



- Utilisez les fixations fournies avec les rails



- Pour les modèles GARENNE, SARLANDE, ALTA, DIXIE, FANGO, FORENIA, KYRO, KIRUNA et RIVIERA, décalez le rail à 65 mm.

- Pour les modèles APACHE, ASPEN, HORIZON, DOWNHILL, OSTENDE, et SIERRA, décalez le rail à 80 mm.

- Pour le modèle GREENWICH, décalez le rail à 100 mm

- Pour tous les autres modèles, décalez le rail à 55 mm