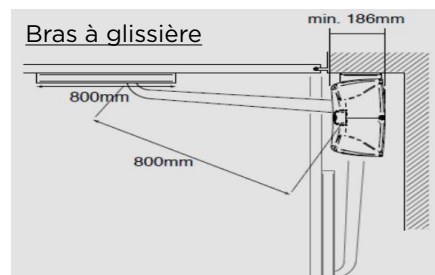
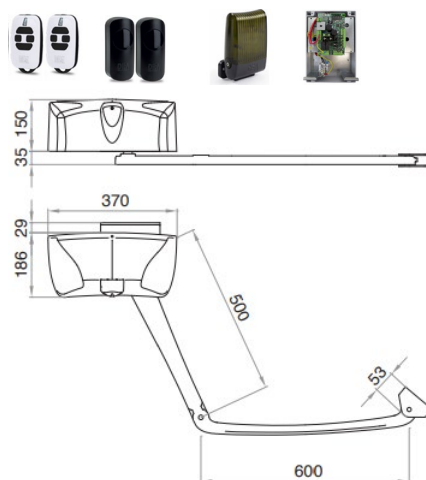




KIT LIVI 502 24V

DESCRIPTION TECHNIQUE

Marque	DEA System
Type	Motorisation pour portail battant - largeur 5000 mm maxi entre piliers Evolution sur la couleur uniquement
Composition du kit	1 moteur LIVI 502-24V 2 télécommandes 4 canaux 433 MHz 1 jeu de photocellules en saillie - portée 20 m 1 feu clignotant à LED multitenion 24V / 230V avec antenne intégrée 1 platine universelle NET24N
Information complémentaire	Pour plus d'harmonie, il est possible de laquer les bras du moteur dans le même RAL que le portail
En option	Déverrouillage extérieur par câble Bras en pente (12% maxi et largeur 4000 mm maxi) Bras à glissière (largeur 4000 mm maxi) Equerre pour faible écoinçon (obligatoire pour pose sur poteaux de 150x150) Photocellules orientables



Info spécifique moteur :

- Destiné aux portails jusque 5 m entre piliers
- Angle d'ouverture jusqu'à 135°
- Sans fin de course
- Ouverture à 90° en 10 sec
- Garantie 2 ans